

MF414 Datenblatt

DRUCKREGLER FÜR MITTLERE DURCHFLÜSSE



● Gas ● Flüssig ● Membran ● Kolben ● Selbst entlüftend ● Nicht entlüftend | Max Eingangsdruck: 414 bar | Max Ausgangsdruck: 414 bar | Cv 2.0



DER MF414 IM ÜBERBLICK...

Der MF414 ist ein kolbengesteuerter Druckregler für mittleren Durchfluss mit einem balancierten Hauptventil, der eine stabile Regelung bei schwankenden Eingangsdrücken gewährleistet. Dank seiner Vielseitigkeit eignet er sich sowohl für Flüssigkeitsanwendungen (mit Keramiksitz) als auch für Gasanwendungen (mit PEEK™-Sitz).

Beide Ausführungen verfügen über eine gekapselte Entlüftung, die eine Druckreduzierung des Ausgangsdrucks über einen seitlichen 1/4" NPT-Anschluss ermöglicht.

SPEZIFIKATION

Max Eingangsdruckbereich	414 bar
Ausgangsdruckbereiche	Bis zu 414 bar
Prüfdruck	150% des max. Arbeitsdrucks
Sitz Leckrate	Gemäß ANSI/FCI 70-3
Gewicht	6 kg

STANDARDWERKSTOFFE

KOMPONENTE	MATERIALIEN
Gehäuse und Federhaube	ASTM A479 316/316L Edelstahl (UNS S31600/S31603)
Ventilstift	ASTM A479 316/316L Edelstahl (UNS S31600/S31603)
Weichsitz	PEEK™ (450G) Keramik (Zirkonoxid)
Ventilfeder	ASTM A240 301 Edelstahl (UNS S30100)
Kolben	ASTM A479 316/316L Edelstahl (UNS S31600/S31603)
Handrad	Nylon
O-Ringe	NBR N70 (Nitril Buna N)
Stellfeder	ASTM A240 301 Edelstahl (UNS S30100)

Hinweis: Die Nennleistung des Reglers kann durch Anschlussyp, Cv-Wert und/oder Sitzmaterial begrenzt sein. Bei speziellen Anforderungen bezüglich Druck oder Temperatur wenden Sie sich bitte an unser Büro.

MERKMALE UND VORTEILE

1 KOLBENSSENSOR

Ideal für den Einsatz unter anspruchsvollen Bedingungen.

2 BALANZIERTES VENTIL DESIGN

Präzise Steuerung über den gesamten Druckbereich.

3 GEKAPSELTE ENTLÜFTUNG

Verhindert die Beschädigung des Steuermechanismus. Ermöglicht die Ableitung des Mediums in den Rücklaufbehälter.

4 HOHER DURCHFLUSS-KOEFFIZIENT

Cv 2.0 für erhöhte Durchflussleistung.

Verfügbarkeit und technische Daten der Produkte können jederzeit ohne Vorankündigung geändert werden. Bitte wenden Sie sich für aktuelle Informationen oder Serviceanfragen an Ihren Händler vor Ort oder direkt an das Werk. Pressure Tech Ltd unterstützt Sie gerne bei Produktempfehlungen – die Verantwortung, das passende Produkt für Ihre individuellen Anforderungen auszuwählen, liegt jedoch beim Anwender.



PRESSURE TECH LTD

Units 1-2, Graphite Way, Hadfield, Glossop, Derbyshire, UK, SK13 1QH

+44 (0)1457 899 307 | sales@pressure-tech.com | www.pressure-tech.com

DESIGNED, MANUFACTURED AND BUILT IN THE UK

© 2026 Pressure Tech Ltd. All Rights Reserved.

210426

SEITE:
1 von 4

MF414 Datenblatt

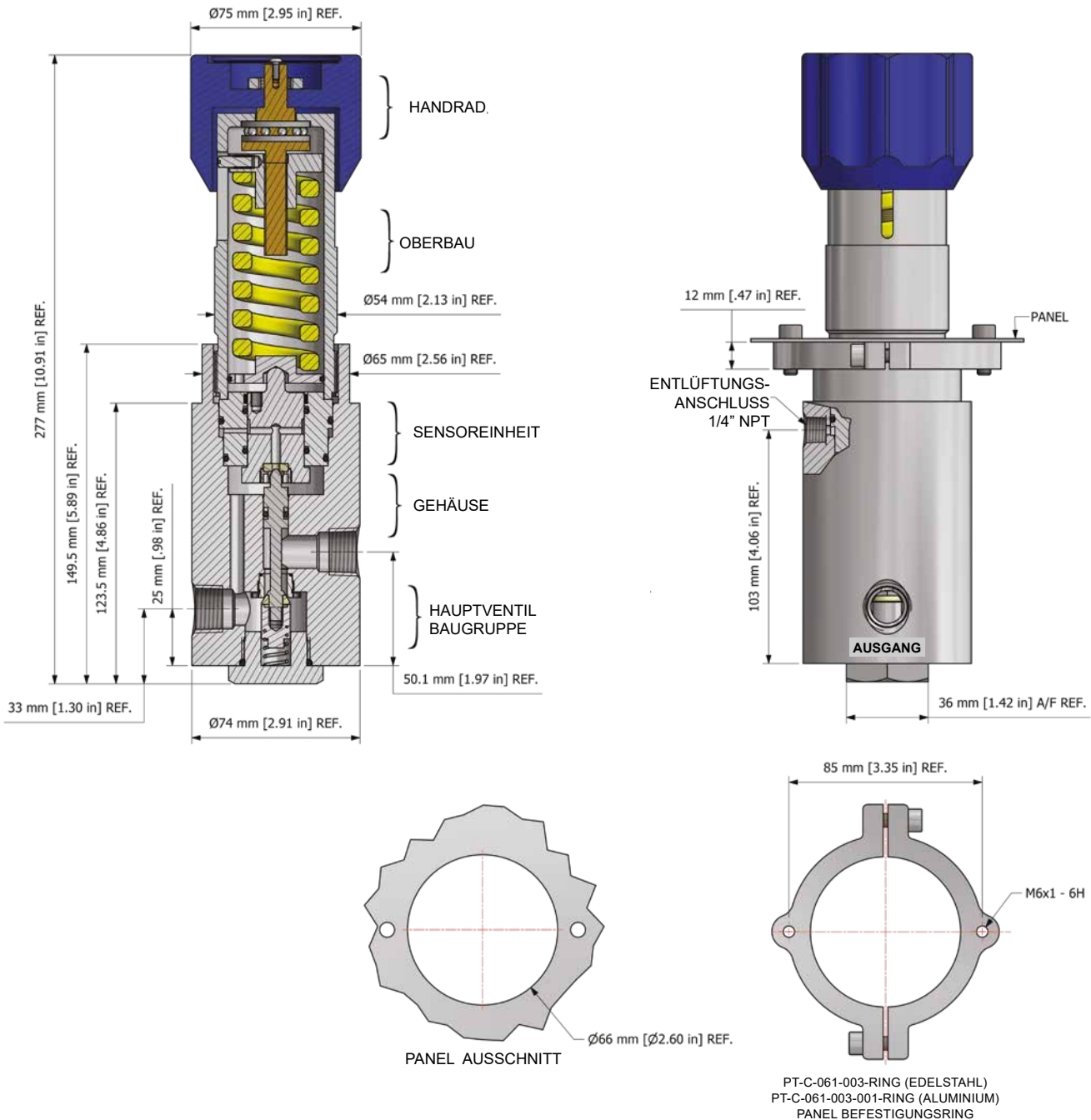
DRUCKREGLER FÜR MITTLERE DURCHFLÜSSE



Gas
 Flüssig
 Membran
 Kolben
 Selbst entlüftend
 Nicht entlüftend
 | Max Eingangsdruck: 414 bar
 | Max Ausgangsdruck: 414 bar
 | Cv 2.0

Zeichnungen und Einbaumaße

Maße beziehen sich auf die 1/2"-NPT-Variante und Standardkonfigurationen – für andere Optionen wenden Sie sich bitte an unser Büro.



Hinweis:

Alle Manometeranschlüsse sind standardmäßig 1/4" NPT.

Verfügbarkeit und technische Daten der Produkte können jederzeit ohne Vorankündigung geändert werden. Bitte wenden Sie sich für aktuelle Informationen oder Serviceanfragen an Ihren Händler vor Ort oder direkt an das Werk. Pressure Tech Ltd unterstützt Sie gerne bei Produktempfehlungen – die Verantwortung, das passende Produkt für Ihre individuellen Anforderungen auszuwählen, liegt jedoch beim Anwender.



PRESSURE TECH LTD

Units 1-2, Graphite Way, Hadfield, Glossop, Derbyshire, UK, SK13 1QH

+44 (0)1457 899 307 | sales@pressure-tech.com | www.pressure-tech.com

DESIGNED, MANUFACTURED AND BUILT IN THE UK

© 2026 Pressure Tech Ltd. All Rights Reserved.

210426

SEITE:
2 von 4

MF414 Datenblatt

DRUCKREGLER FÜR MITTLERE DURCHFLÜSSE

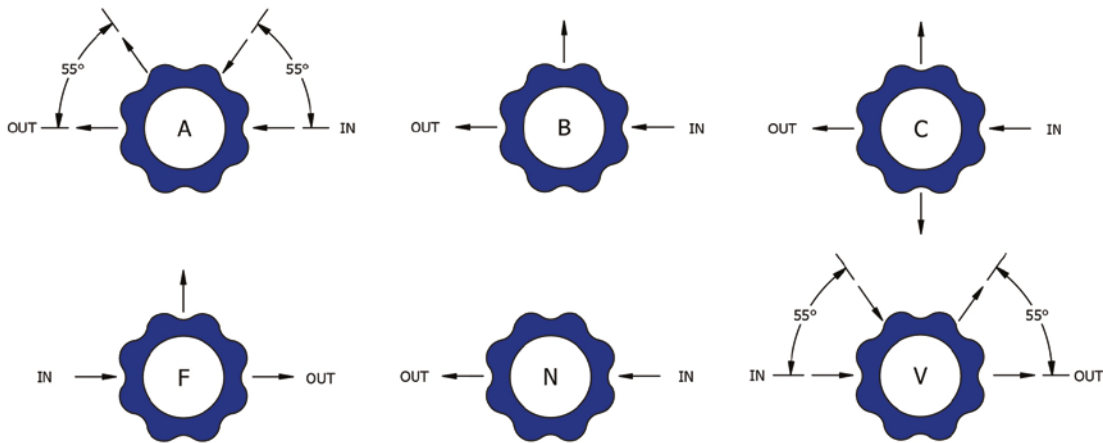


Gas Flüssig | Membran Kolben | Selbst entlüftend Nicht entlüftend | Max Eingangsdruck: 414 bar | Max Ausgangsdruck: 414 bar | Cv 2.0

DURCHFUSSKURVE

Kontaktieren sie unser Büro für weitere Informationen.

ANSCHLUSSKONFIGURATIONEN



Hinweis:

Weitere Anschlusskonfigurationen sind erhältlich - bitte wenden Sie sich für detaillierte Informationen an unser Büro.

Verfügbarkeit und technische Daten der Produkte können jederzeit ohne Vorankündigung geändert werden. Bitte wenden Sie sich für aktuelle Informationen oder Serviceanfragen an Ihren Händler vor Ort oder direkt an das Werk. Pressure Tech Ltd unterstützt Sie gerne bei Produktempfehlungen – die Verantwortung, das passende Produkt für Ihre individuellen Anforderungen auszuwählen, liegt jedoch beim Anwender.



PRESSURE TECH LTD

Units 1-2, Graphite Way, Hadfield, Glossop, Derbyshire, UK, SK13 1QH

+44 (0)1457 899 307 | sales@pressure-tech.com | www.pressure-tech.com

DESIGNED, MANUFACTURED AND BUILT IN THE UK

© 2026 Pressure Tech Ltd. All Rights Reserved.

210426

SEITE:
3 von 4

MF414 Datenblatt

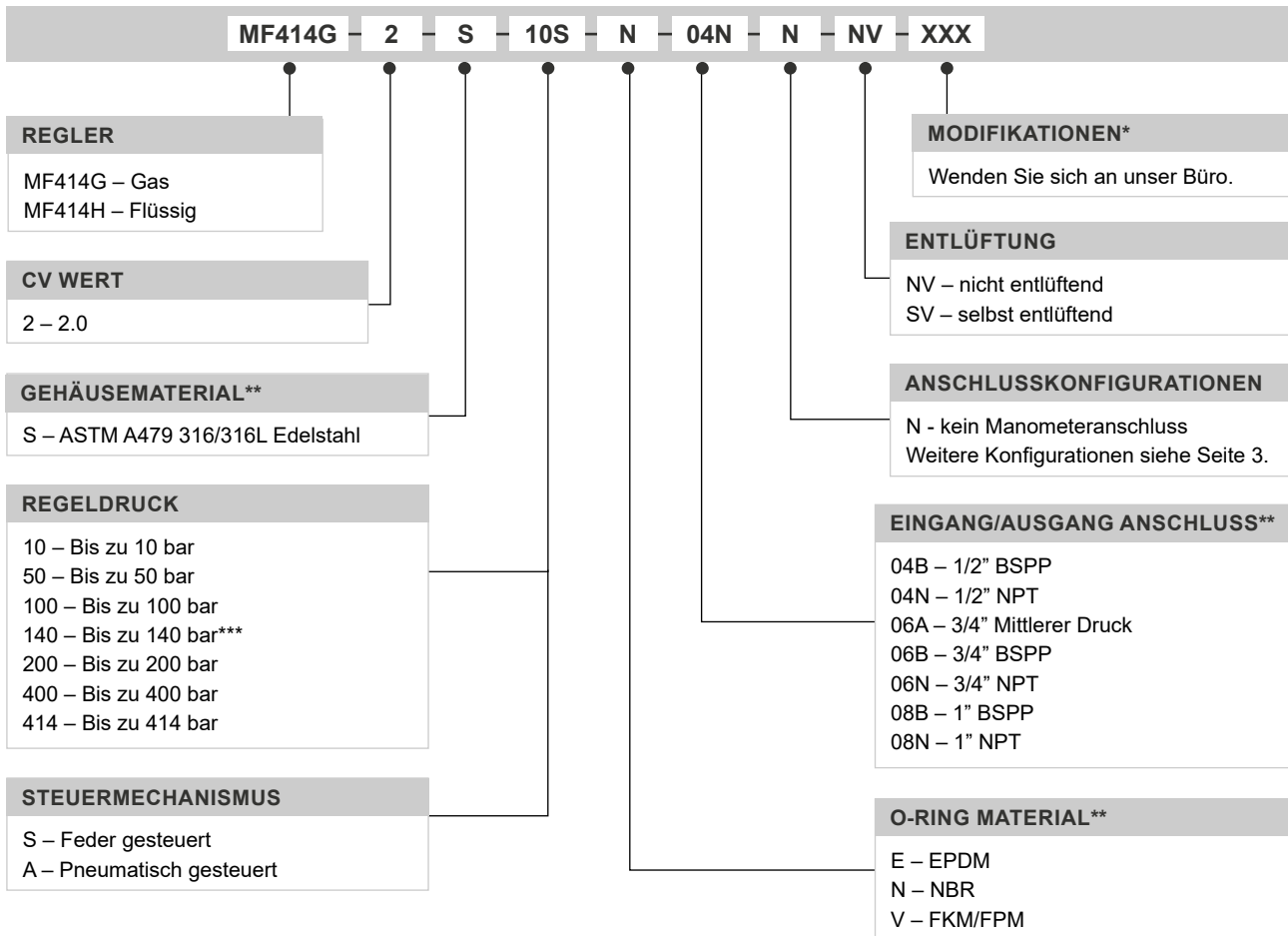
DRUCKREGLER FÜR MITTLERE DURCHFLÜSSE



Gas Flüssig Membran Kolben Selbst entlüftend Nicht entlüftend | Max Eingangsdruck: 414 bar | Max Ausgangsdruck: 414 bar | Cv 2.0

BESTELLINFORMATIONEN

Um eine Pressure Tech Bestellnummer zu erstellen, fügen Sie die unten aufgeführten Zeichen in der angegebenen Reihenfolge zusammen:



OPTIONALE ZUBEHÖRTEILE		
	ARTIKELNUMMER	BESCHREIBUNG
Service Kit	SRK-MF414-2-B...	Verschiedene Optionen verfügbar
Panel Befestigungsring	PT-C-061-003-RING	Edelstahl Befestigungsring
Panel Befestigungsring	PT-C-061-003-001-RING	Aluminium Befestigungsring

Hinweis: Zusätzliches Zubehör ebenfalls erhältlich

Warenzeichen: Inconel® ist ein registriertes Marke von Inco Alloys International
PEEK™ ist eine Marke von Victrex PLC

* Gegebenenfalls
** Andere Anschlüsse und Materialien sind möglicherweise verfügbar
*** nur pneumatisch gesteuert

Verfügbarkeit und technische Daten der Produkte können jederzeit ohne Vorankündigung geändert werden. Bitte wenden Sie sich für aktuelle Informationen oder Serviceanfragen an Ihren Händler vor Ort oder direkt an das Werk. Pressure Tech Ltd unterstützt Sie gerne bei Produktempfehlungen – die Verantwortung, das passende Produkt für Ihre individuellen Anforderungen auszuwählen, liegt jedoch beim Anwender.



PRESSURE TECH LTD
 Units 1-2, Graphite Way, Hadfield, Glossop, Derbyshire, UK, SK13 1QH
 +44 (0)1457 899 307 | sales@pressure-tech.com | www.pressure-tech.com
DESIGNED, MANUFACTURED AND BUILT IN THE UK
 © 2026 Pressure Tech Ltd. All Rights Reserved.